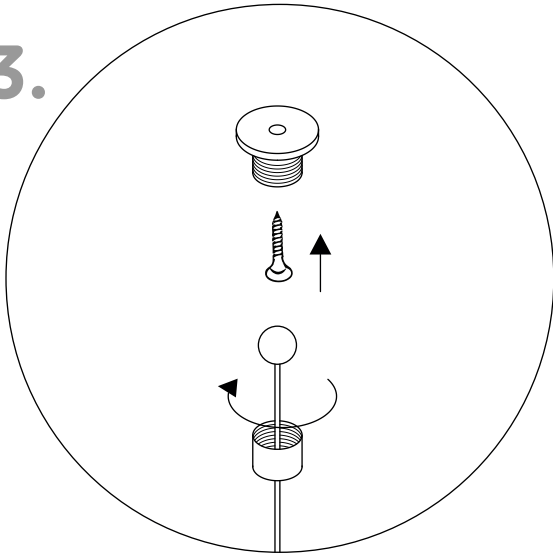
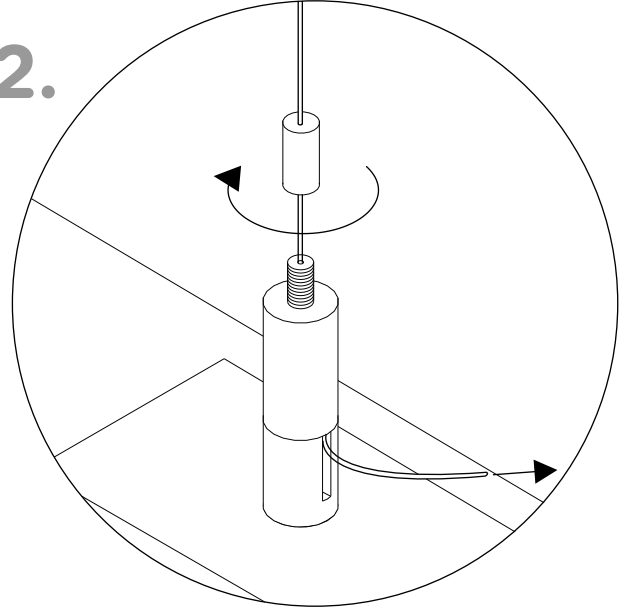


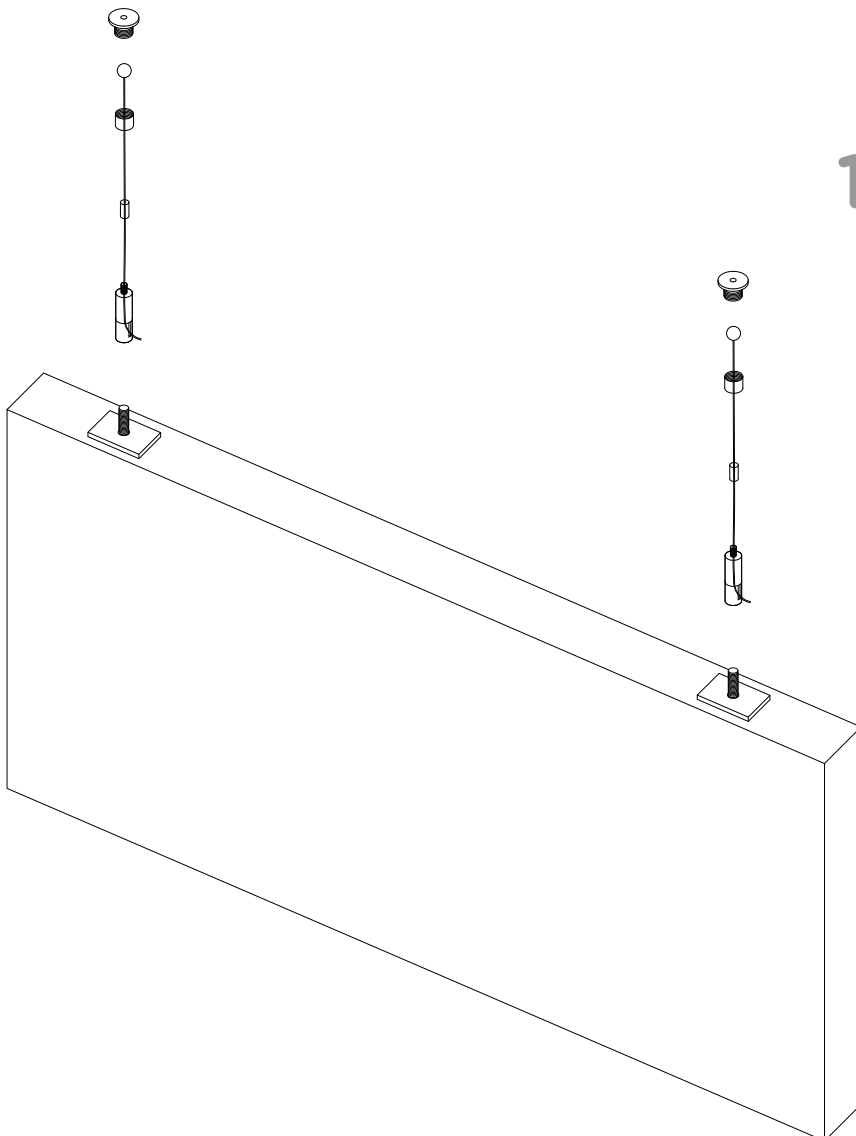
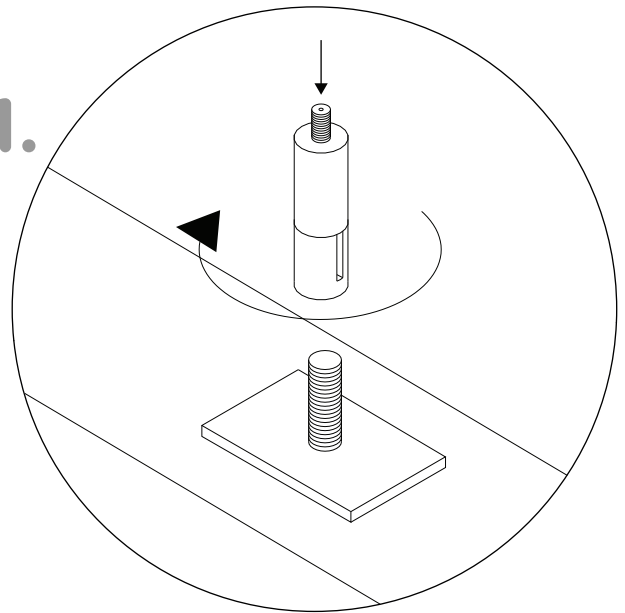
3.



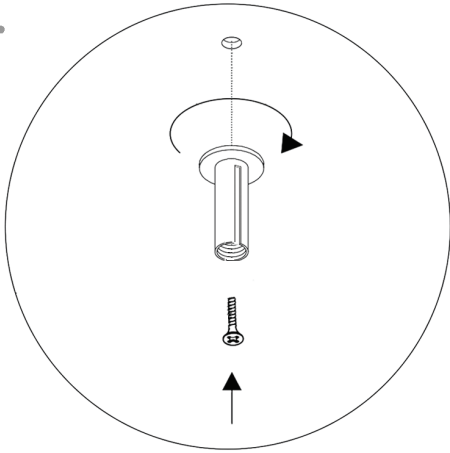
2.



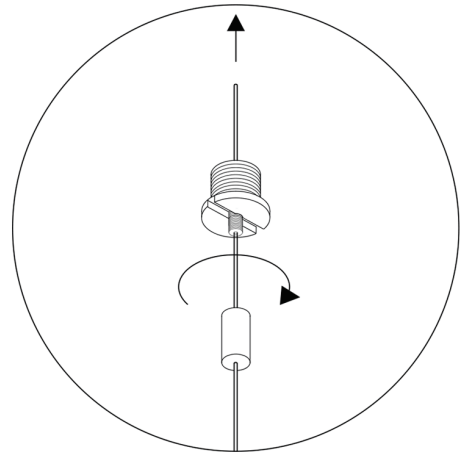
1.



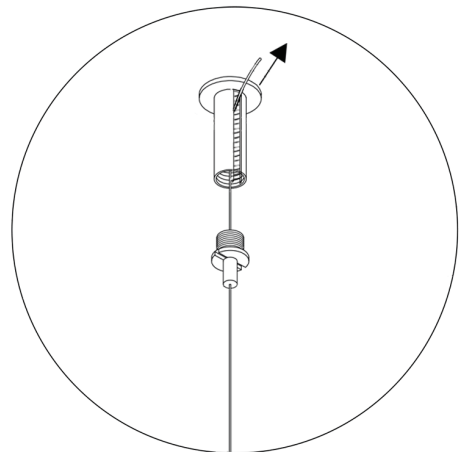
1.



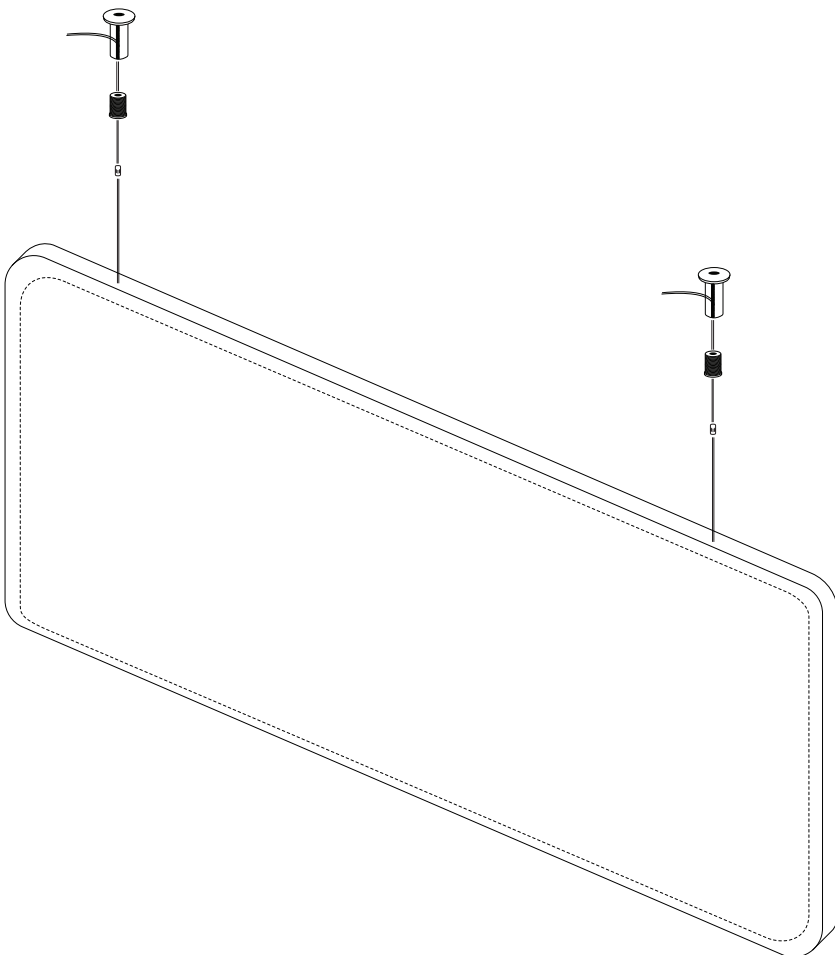
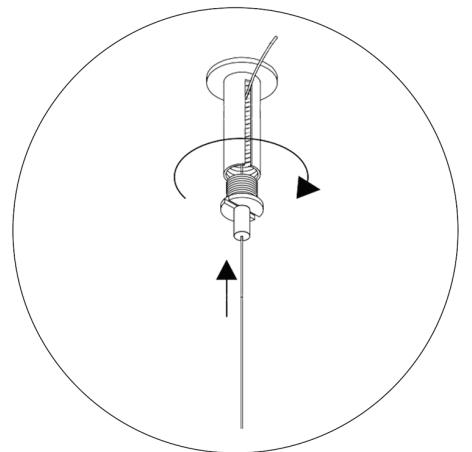
2.

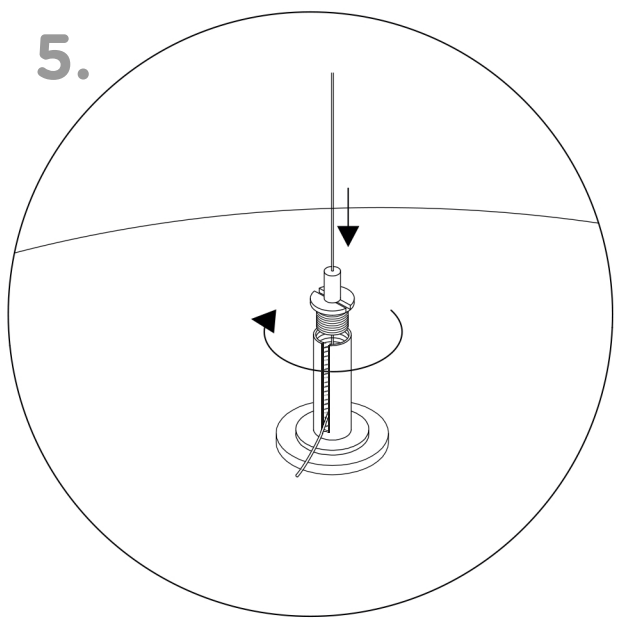
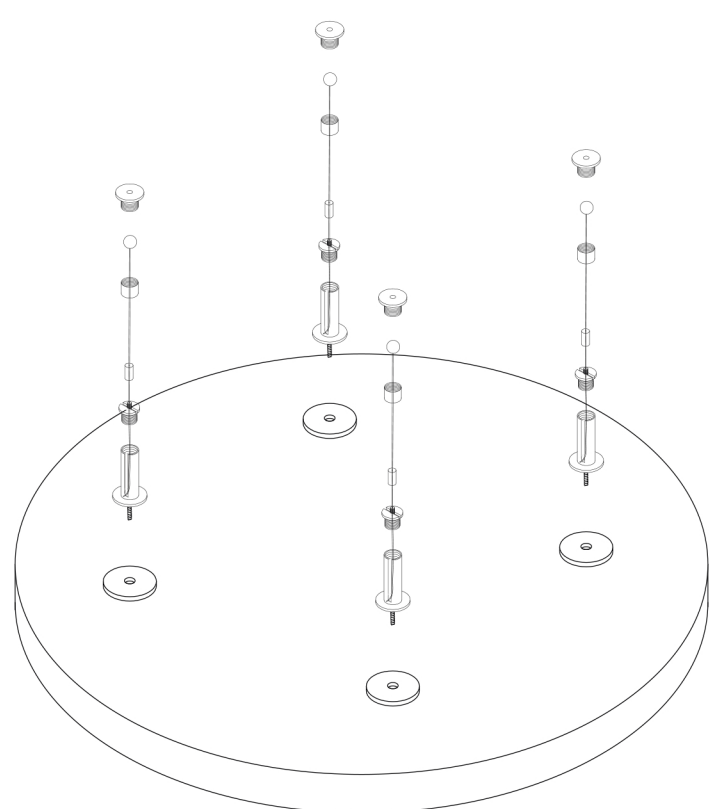
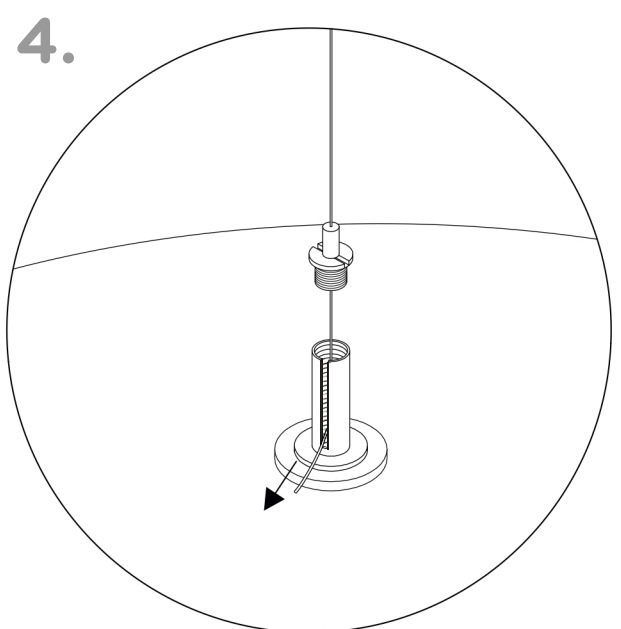
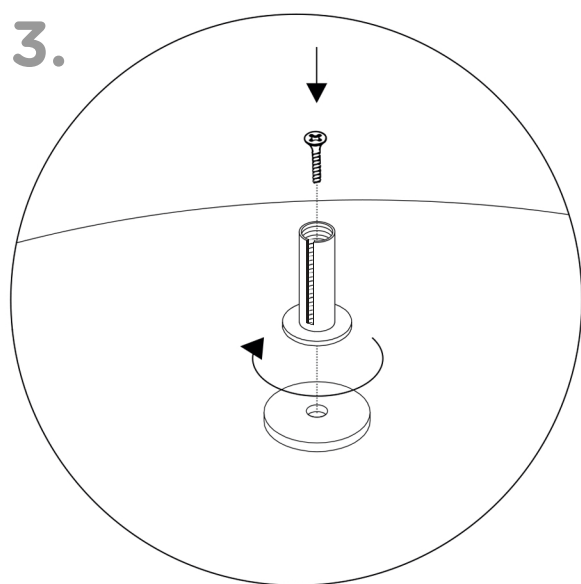
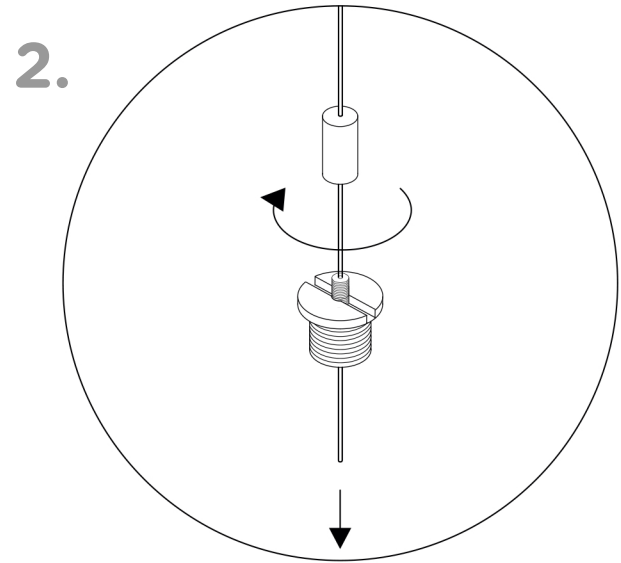
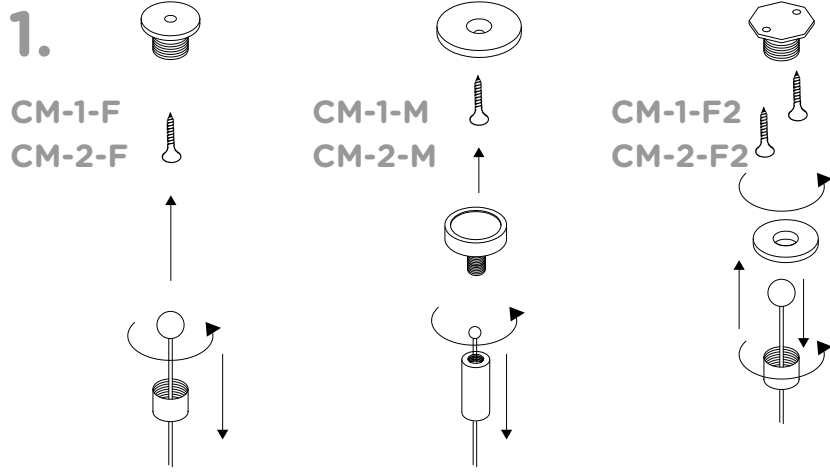


3.



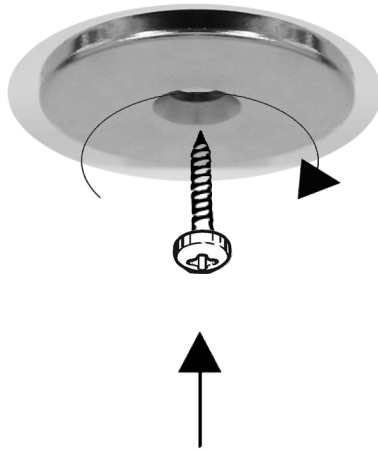
4.





**controparte
magnetica
a soffitto >**

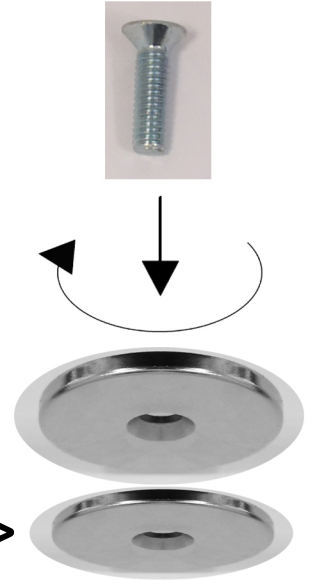
1.



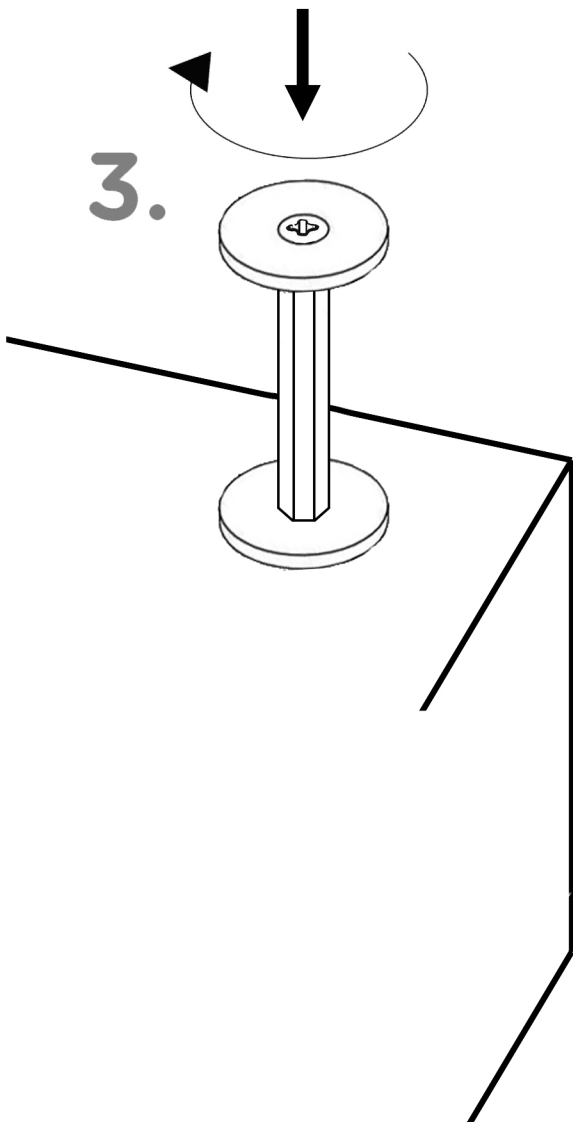
2.

MAGNETE >

RONDELLA >



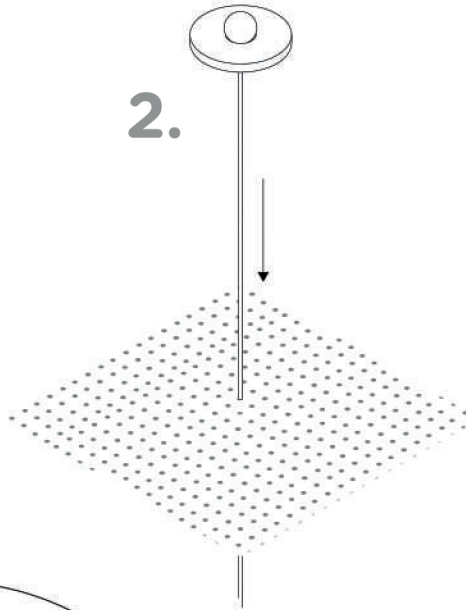
3.



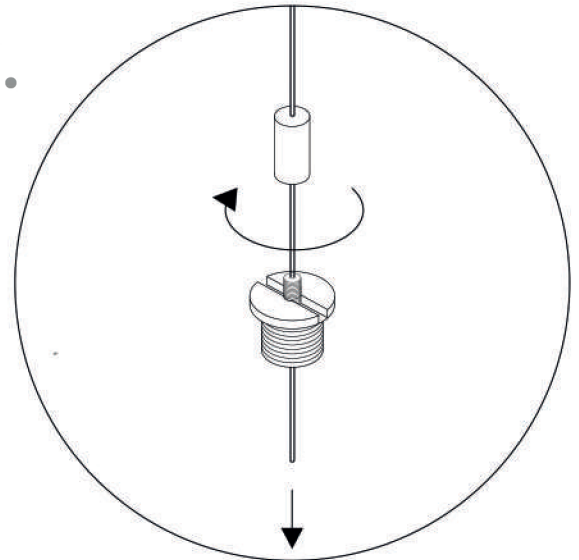
1.



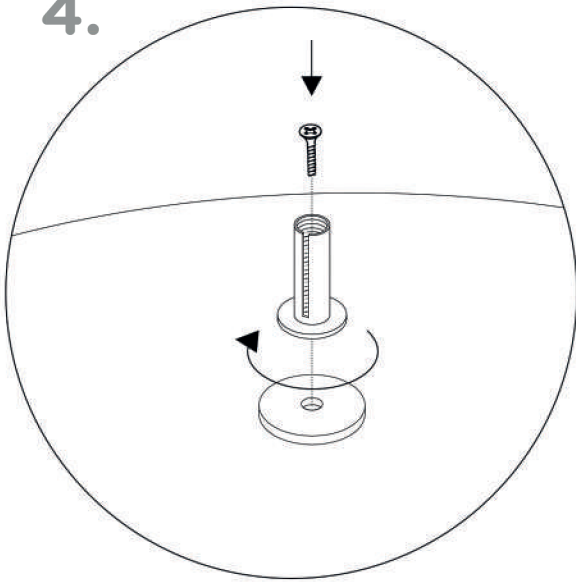
2.



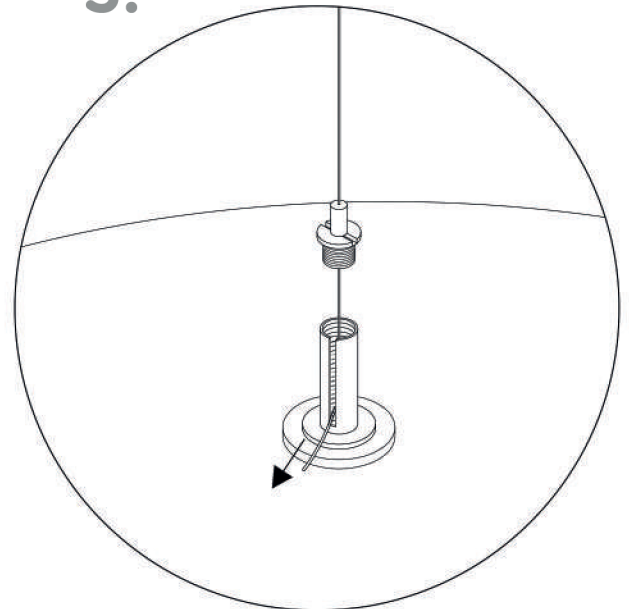
3.



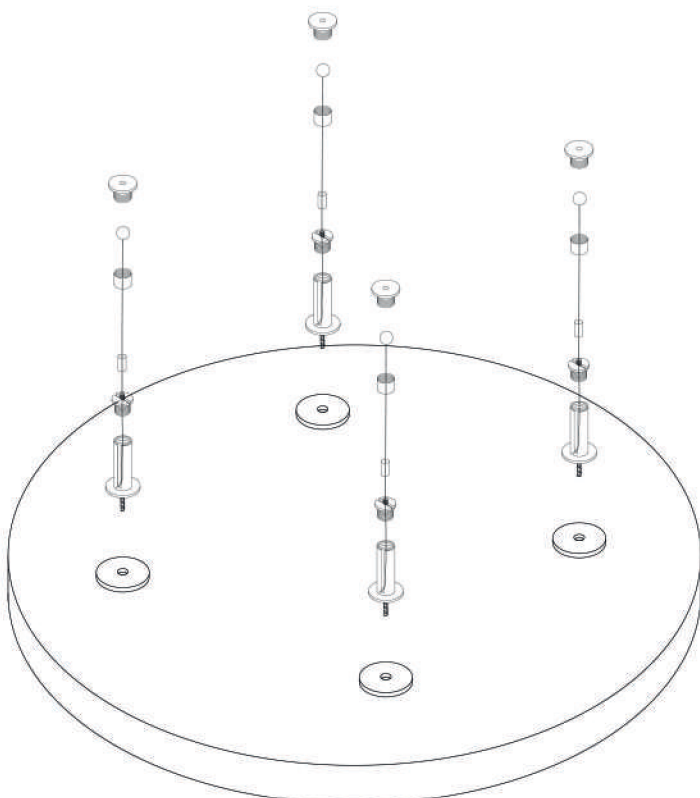
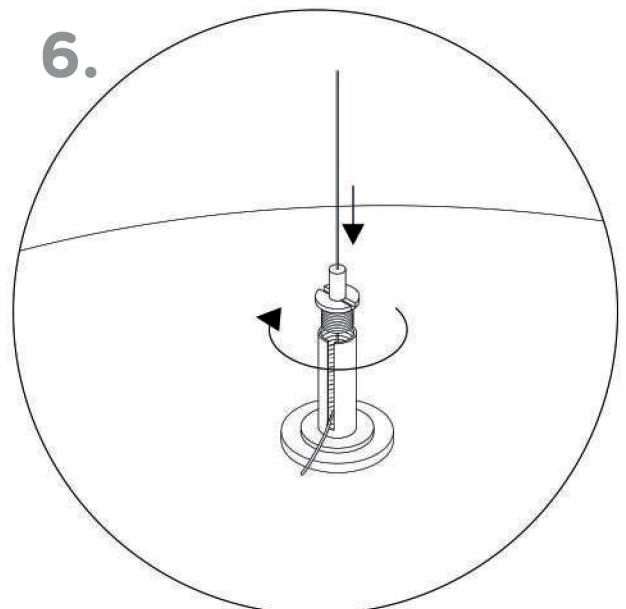
4.

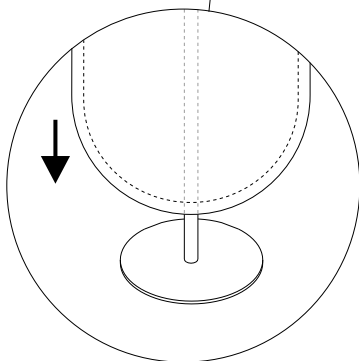
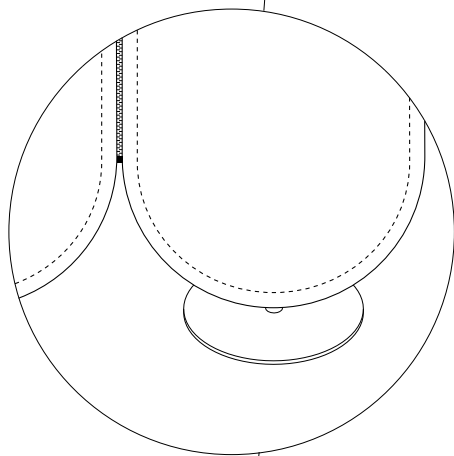
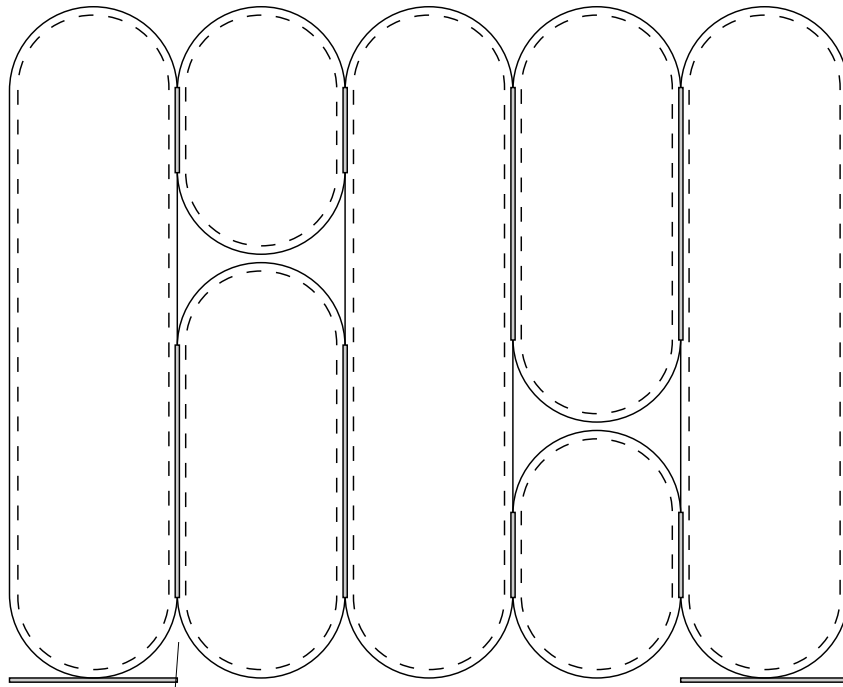


5.

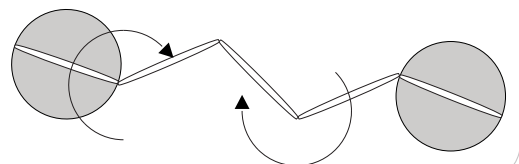


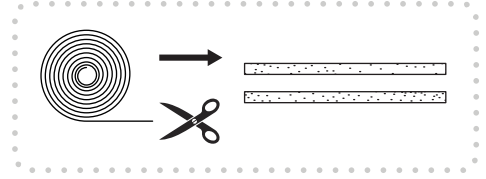
6.





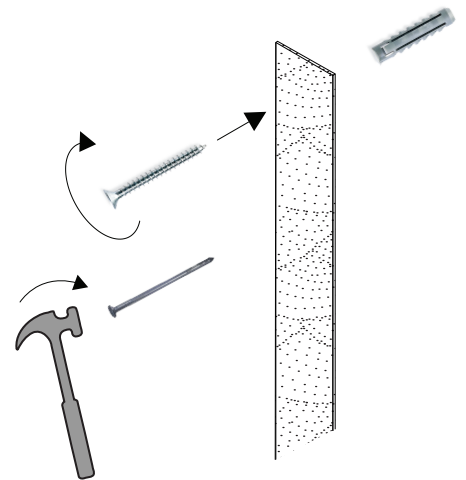
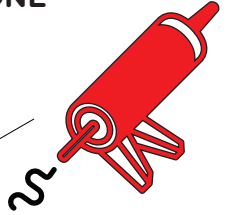
Collegato mediante zip per creare composizioni
connected by zip to create compositions
connecté par zip pour créer des compositions
Mit Reißverschluss verbunden um Kompositionen zu erstellen
conectado por zip para crear composiciones

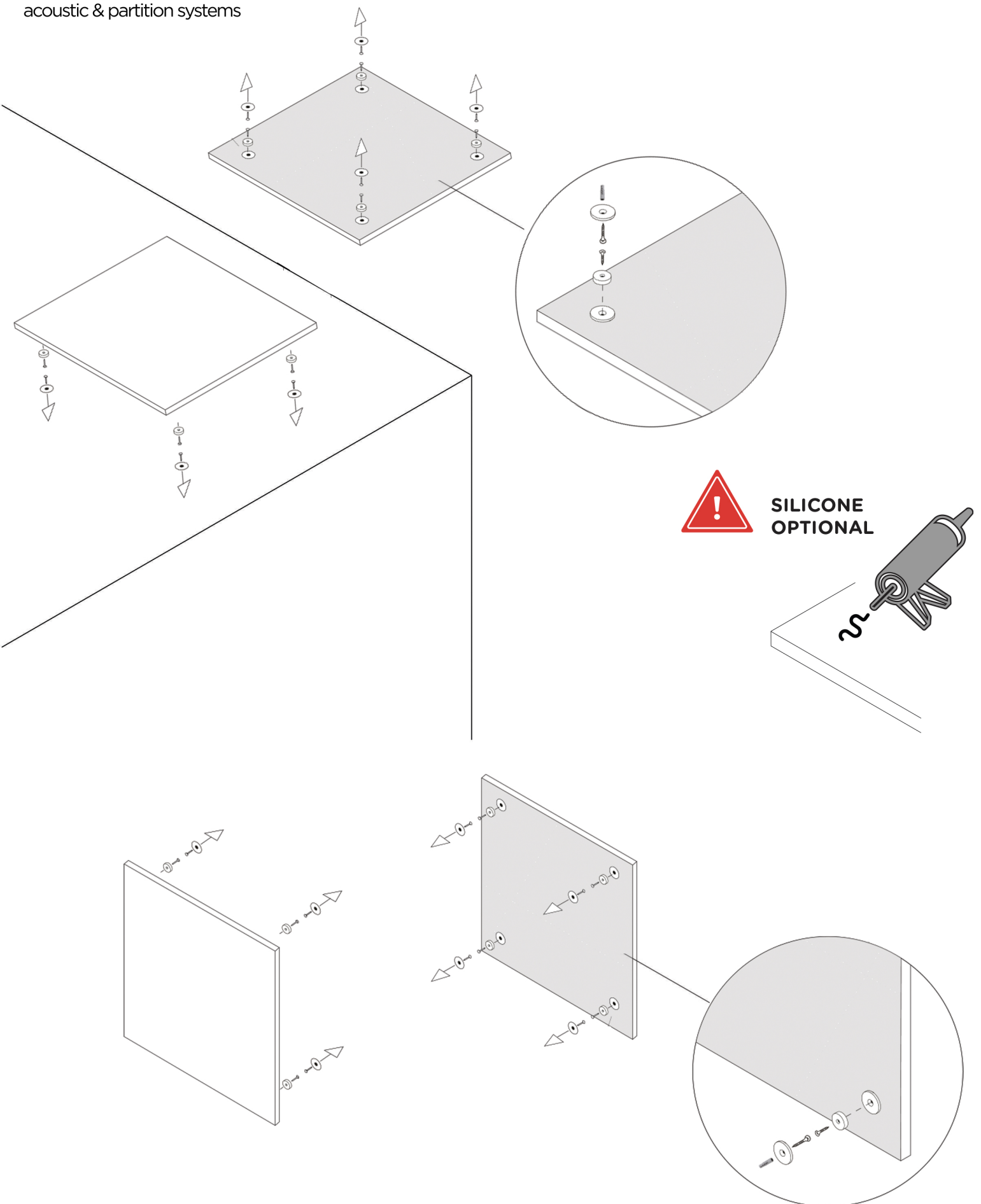


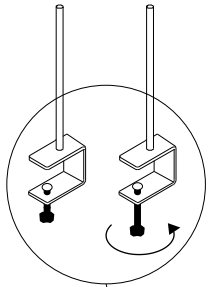


VELCRO

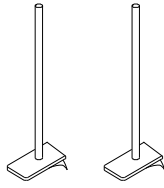
SILICONE



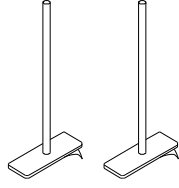




TM-SM/2



TM-SS-2



TM-SD-2

